

LSVC 系列液位开关

- 全不锈钢袖珍结构
- 探入长度可达3m
- PNP 输出
- 免维护设计
- 测量不受湍流、气泡或系统振动影响



LS VC系列液位开关

产品描述

LV VC是一款结实紧凑的音叉液位开关，通过探头振动频率的变化进行液位控制。探头在一定的共振频率下产生小幅度振动，当潜入液体时，振动频率降低，开关触发给出报警信号。它可以用来进行高液位或低液位报警，也可以对泵进行控制，防止空转。由于高振动频率与非常坚固的探头，不会受到湍流、空气气泡或系统振动的影响。

性能参数

最大压力：	-1 至 + 40 bar
最大粘度：	10.000 mm ² /s (cSt)

机械特性

探入长度：	47 mm, 100 mm, 最长至 3 m.
防护等级：	IP65 电气连接选用赫斯曼插头，IP68 电气连接选用飞线
过程连接：	G1", Tri-clamp®卡箍，Milkcoupling 由壬 (DIN11851)，Varivent®，法兰

电气特性

供电：	12... 40 Vdc
输出：	3 线，PNP
开关显示：	内置 LED
电气连接：	赫斯曼插头，飞线

接液材质

探头：	316L 不锈钢 (Ra < 1,5 μm)
-----	------------------------

非接液部件

外壳：	304 不锈钢
-----	---------

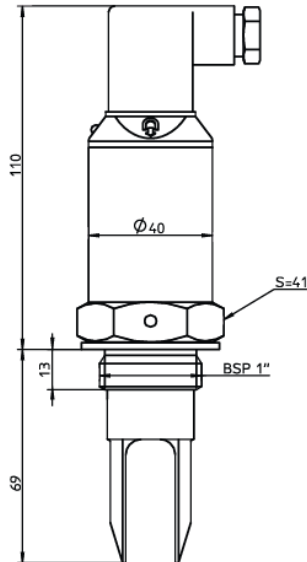
温度范围

环境温度：	-40°C...+70°C
介质温度：	-40°C...+100°C

LS VC系列液位开关

尺寸 (mm)

仅供参考，具体尺寸请咨询 Ashcroft 工厂



订货代码	举例:	LS VC	S	L100	3	PR	C3
型号							
LS VC	液位开关						
过程连接							
S	G1" 固定接头		S				
M40	Milk coupling 由壬 DN 40 (DIN11851)						
M50	Milk coupling 由壬 DN 50 (DIN11851)						
L15	Tri-clamp @ 1½" 卡箍						
L20	Tri-clamp @ 2" 卡箍						
FA15	ASME 标准法兰 1½ "ANSI 150#RF						
FA20	ASME 标准法兰 2 "ANSI 150#RF						
FA30	ASME 标准法兰 3 "ANSI 150#RF						
FD40	DIN 标准法兰 DN40 PN16 RF						
FD50	DIN 标准法兰 DN50 PN16 RF						
FD80	DIN 标准法兰 DN80 PN16 RF						
X4	Varivent®						
X	其它连接						
探入长度							
L100	标准 100 mm			L100			
L47	最短 47mm						
L	200mm ...3000mm						
电气连接							
3	赫斯曼插头				3		
4	飞线						
选项							
PR	抛光 Ra< 0.5 µm					PR	
NH	不锈钢位号牌						
认证							
C3	3.1 材质证书						C3